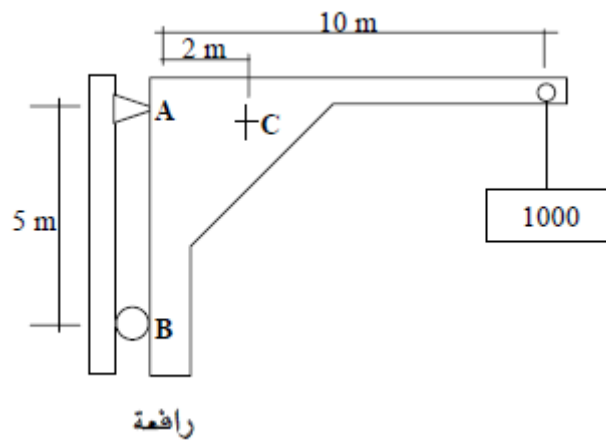
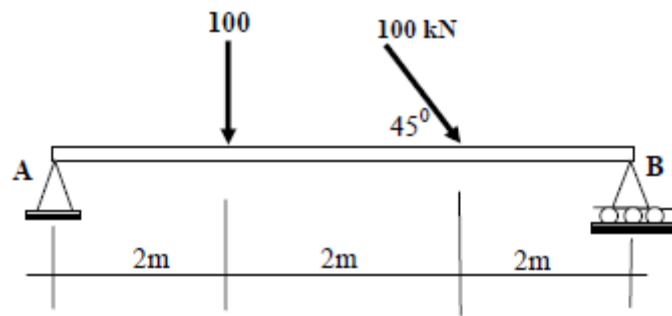
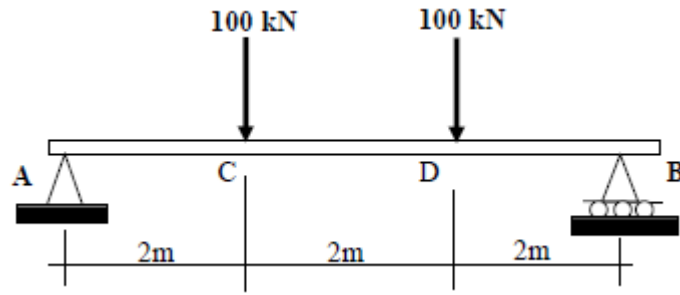
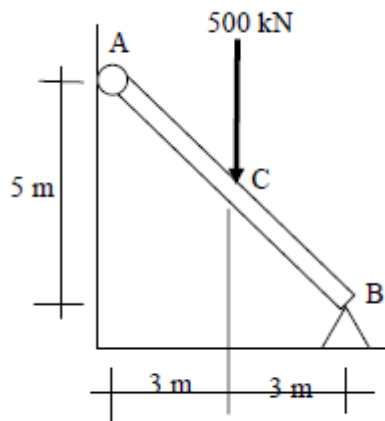


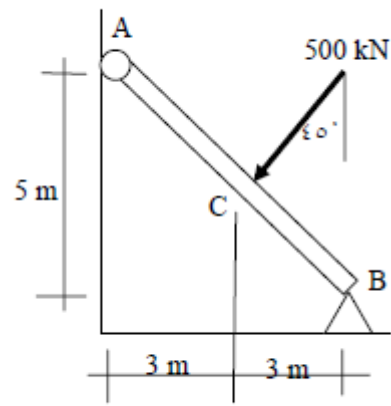
يطلب إيجاد ردود الأفعال



رافعة



(I)



(ب)

